

BILANCIO PARTECIPATIVO DELLA CITTA' DI DESIO – 2015

SCHEDA PROGETTO

N° PROGETTO

(campo a cura del
servizio Partecipazione)

2/L15/2015

Prot. n° 16426

1. titolo del progetto

Campana in Capanna

La vecchia campana all'ombra della torre campanaria.

2. breve descrizione

(sintesi nella quale indicare di cosa si tratta e, nel caso di progetti destinati a luoghi pubblici, qual è il luogo della Città interessato dal progetto)

Riqualificazione dell'area compresa tra le vie Santa Maria e Pio XI, lato sud della Basilica. Il progetto prevede la sostituzione della fontana, ormai fuori uso, con il posizionamento del campanone, tanto caro a Papa Pio XI, attualmente collocato provvisoriamente presso la Casa del Papa.

3. **descrizione dettagliata del progetto** - (max 2 pagine)

(descrizione di tutti gli elementi utili a comprendere il progetto, le motivazioni e gli obiettivi. chi dovrà esprimere il proprio voto. Ti ricordiamo che non potremo prendere in considerazione idee progettuali che risultino in contrasto con norme di legge, con lo Statuto, i regolamenti o gli atti di pianificazione del Comune di Desio, o che si sovrappongano, interferiscano o modifichino progetti esecutivi già in fase di realizzazione)

Lo storico CAMPANONE in La Bemolle 2 crescente grave è stato realizzato dal fonditore Felice Bizzozzero di Varese e innalzato sulla torre della Basilica di Desio il 28 agosto 1843. Il timbro pastoso si fonde bene con i toni squillanti dei bronzi minori.

Sono incise le seguenti frasi:

- DEO TEMPESTATUM E MAXIMUS SYRO ET MATERNO PATRONIS OPPIDI IN VICTUS COELESTIBUS ANNO 1843
- CURIAE AERE DECIE
- RESTUTUTA ANNO MDCCCCXLIII
- FELIX BIZZOERUS VERISIENSIS FECIT

La campana ha le seguenti dimensioni: diametro bocca 175 cm., spessore 11 cm., altezza 200 cm. ed un peso di 3.436 Kg.

Per colpa di una crepa causata da un colpo accidentale interno, dovuto alla rottura del battaglio, il campanone è stata sostituito e posizionato provvisoriamente presso la casa natale di Pio XI.

Il progetto prevede la demolizione dell'unica parte rimasta della fontana (il muro) ubicata presso la Piazza Santa Maria.

Viene riutilizzato l'attuale basamento in cemento con un riempimento dello scolo con terra di coltura per realizzare un'area verde rivestito con tappezzante e minima parte in cemento per la posizione della struttura che andrà ad accompagnare il campanone.

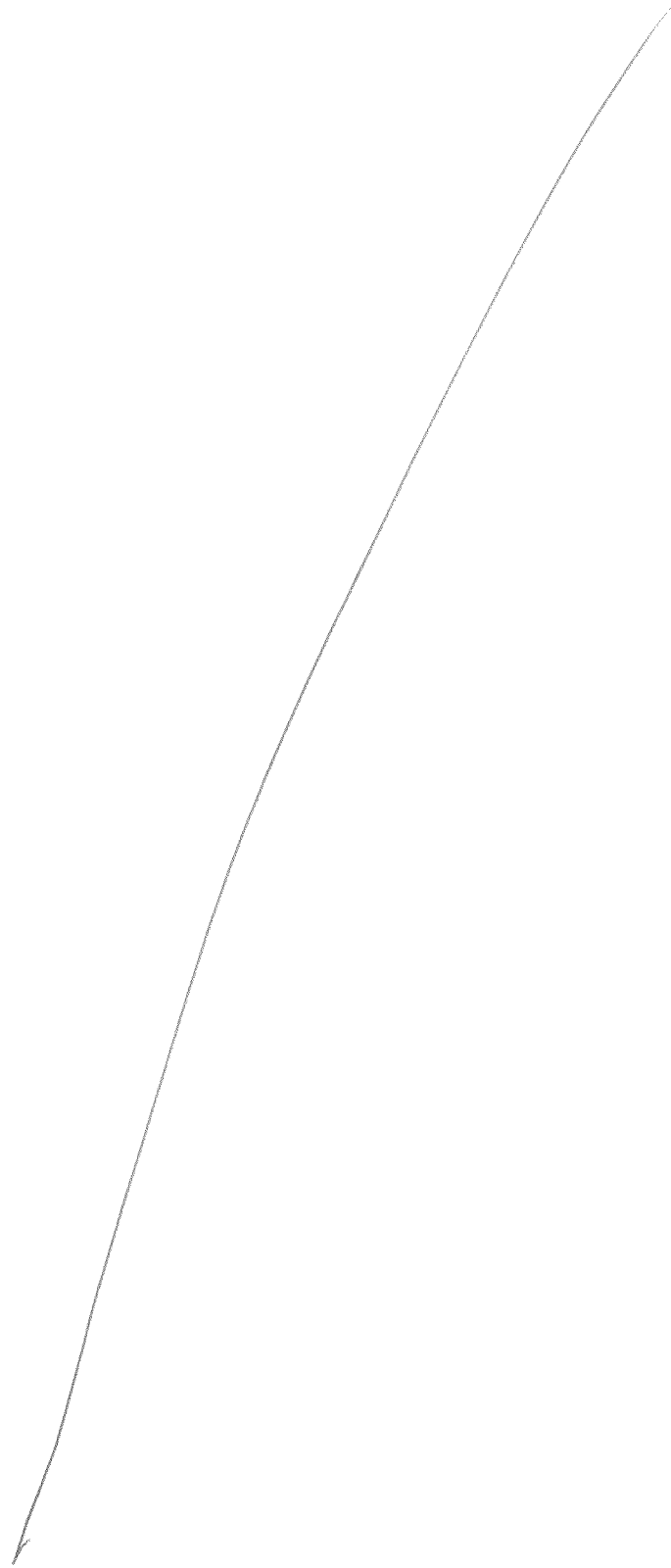
La campana è appoggiata su un ulteriore basamento circolare in cemento alto circa 50 cm. L'intero basamento è comunque nascosto dal tappezzante che viene realizzato in pendenza dal livello della strada.

La struttura viene realizzata in modo da riprendere la capanna del presepe stilizzata. I materiali che vengono utilizzati sono l'acciaio ed il cemento, per non avere spese di manutenzione.

Per contenere la terra di coltura si crea un cordolo con mattoni in tufo, magari forniti e posizionati dal sindaco e dalla giunta comunale e dai membri del consiglio comunale.

Nella parte superiore della lastra di sostegno viene realizzata un'incisione con una breve didascalia della campana.

Il progetto è stato visionato ed approvato dal Monsignor Don Elio Burlon e dal gruppo dei campanari della Basilica.



4. **(facoltativo) Stima approssimativa dei costi**

(Ti ricordiamo il limite massimo di spesa previsto per ogni singolo progetto:

- € 30.000 – per progetti presentati da adulti
- € 10.000 – per progetti presentati da bambini e ragazzi)

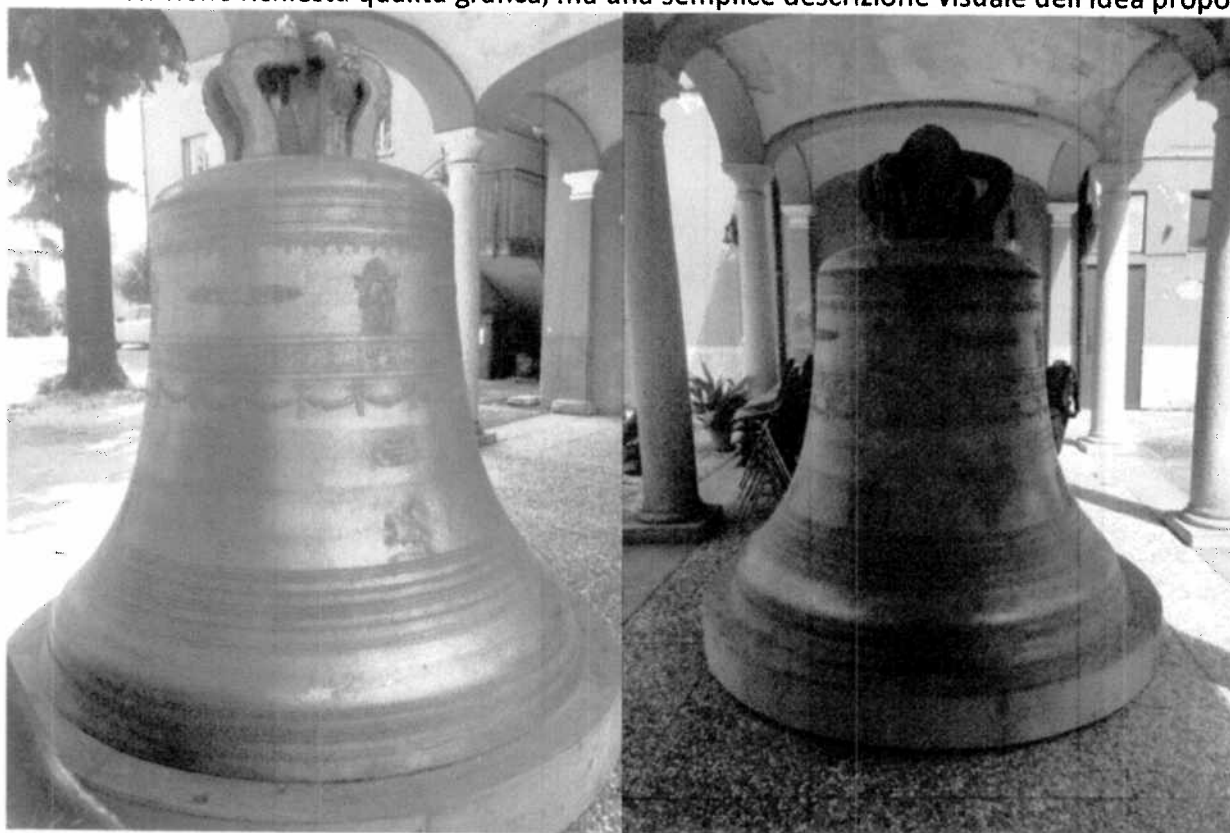
Num.Ord. TARIFFA	DESIGNAZIONE DEI LAVORI	DIMENSIONI				Quantità	IMPORTI	
		par.ug.	lung.	larg.	H/peso		unitario	TOTALE
RIPORTO								
LAVORI A MISURA								
1 NP010	Allestimento cantiere in conformità al piano di sicurezza e secondo le indicazioni impartite dalla DD.LL. comprendente segnaletica, delimitazione area cantiere ecc. Allestimento cantiere					1,00		
	SOMMANO a corpo					1,00	1'500,00	1'500,00
2 NP020	Demolizione di muratura esistente in c.a. compreso carico macerie e trasporto alle PP.DD. Muro esistente dim. 4,00x0,20xH2,20					1,00		
	SOMMANO a corpo					1,00	2'300,00	2'300,00
3 NP030	Rimozione di lastra in acciaio esistente con trasporto alle PP.DD. ed onere di smaltimento. Lastra acciaio da rimuovere					1,00		
	SOMMANO a corpo					1,00	1'800,00	1'800,00
4 NP040	Demolizione parziale porzioni di fondazione esistenti ove vecchio muro in ca. Fondazioni esistenti da rimuovere					1,00		
	SOMMANO a corpo					1,00	1'900,00	1'900,00
5 NP050	Scavo a macchina e in parte rettificato a mano per esecuzione di nuove fondazioni, previa pulizia ed eventuale rettifica della piattaforma già esistente Scavo a mano					1,00		
	SOMMANO a corpo					1,00	1'050,00	1'050,00
6 NP060	Fornitura e posa in opera di calcestruzzo per sottofondazioni non armate gettate in opera senza casseri in legno. Calcestruzzo magro dosato a Kg./mc. 200 Calcestruzzo magro dosato a Kg./mc. 200		2,10 1,80	2,100 1,800	0,150 0,150	0,66 0,49		
	SOMMANO m3					1,15	200,00	230,00
7 NP065	Fornitura e posa in opera di calcestruzzo per fondazioni armate gettate in opera con ausilio di casseri, casseri e ferro d'armatura esclusi. Calcestruzzo per fondazioni armate Rek 250 Calcestruzzo per fondazioni armate Rek 250		2,00 1,70	2,000 1,700	0,500 0,500	2,00 1,45		
	SOMMANO m3					3,45	285,00	983,25
8 NP070	Casseforme per getti in calcestruzzo, compreso disarmo Casseri fondazioni *(lung.=(2,00+2,00)) Casseri fondazioni *(lung.=(1,70+1,70))	2,00 2,00	4,00 3,40		0,500 0,500	4,00 3,40		
	SOMMANO m2					7,40	50,00	370,00
9 NP075	Fornitura e posa in opera di calcestruzzo per muri elevazione gettati in opera con ausilio di casseri, casseri e ferro d'armatura esclusi Muratura d'elevazione - Previsti max. mc. 3,00					1,00		
A RIPORTARE						1,00		10'133,25

COMMITTENTE:

Num.Ord. TARIFFA	DESIGNAZIONE DEI LAVORI	DIMENSIONI				Quantità	IMPORTI	
		par.ug.	lung.	larg.	H. peso		unitario	TOTALE
	RIPORTO					1,00		10'133,25
	SOMMANO a corpo					1,00	1'300,00	1'300,00
10 NP080	Casseforme per getti di calcestruzzo, compresi disarmi. Casseri muri elevazione Previsti mq. 20,00 max.					1,00		
	SOMMANO a corpo					1,00	1'900,00	1'900,00
11 NP090	Fornitura, lavorazione e posa in opera di ferro d'armatura con barre ad aderenza migliorata Ferro armatura - Presunti					650,00		
	SOMMANO kg					650,00	1,85	1'202,50
12 NP095	Formazione di basamento appoggio campana compreso getto in calcestruzzo, casseforme e ferro armatura. Basamento campana					1,00		
	SOMMANO a corpo					1,00	1'450,00	1'450,00
13 NP100	Sistemazione varie esterne ove basamento esistente (chiusure varie cunicoli ecc.) Sistemazioni varie a fine lavori					1,00		
	SOMMANO a corpo					1,00	2'200,00	2'200,00
14 NP110	Fornitura e posa in opera di elemento architettonico con anima strutturale conica in ferro calandrato vincolato al plinto di base mediante tirafondi. Base d'appoggio cm. 70 ed una lunghezza totale ca. ml. 6,50. Tale elemento sarà rivestito da un foglio calandrato in lamiera spessore mm. 8 - 10, verniciato con colore da definire previa mano di fondo aggrappante. Ps.: Non si e' quantificato l'elemento architettonico in acciaio (vista la leggerezza della struttura stessa e di conseguenza forse poco sicuro) Struttura in acciaio inox					1,00		
	SOMMANO a corpo					1,00	5'200,00	5'200,00
15 NP115	Assistenza muraria in aiuto all'opera da fabbro per il montaggio dell'elemento strutturale Assistenza muraria (montaggio trabatello ecc.)					1,00		
	SOMMANO a corpo					1,00	1'000,00	1'000,00
	Parziale LAVORI A MISURA euro							24'385,75
	TOTALE euro							24'385,75
	Desio, 24/06/2015							
	Il Tecnico							
	----- ----- ----- -----							
	A RIPORTARE							

COMMITTENTE:

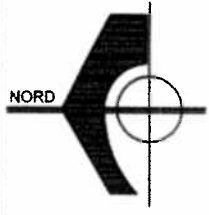
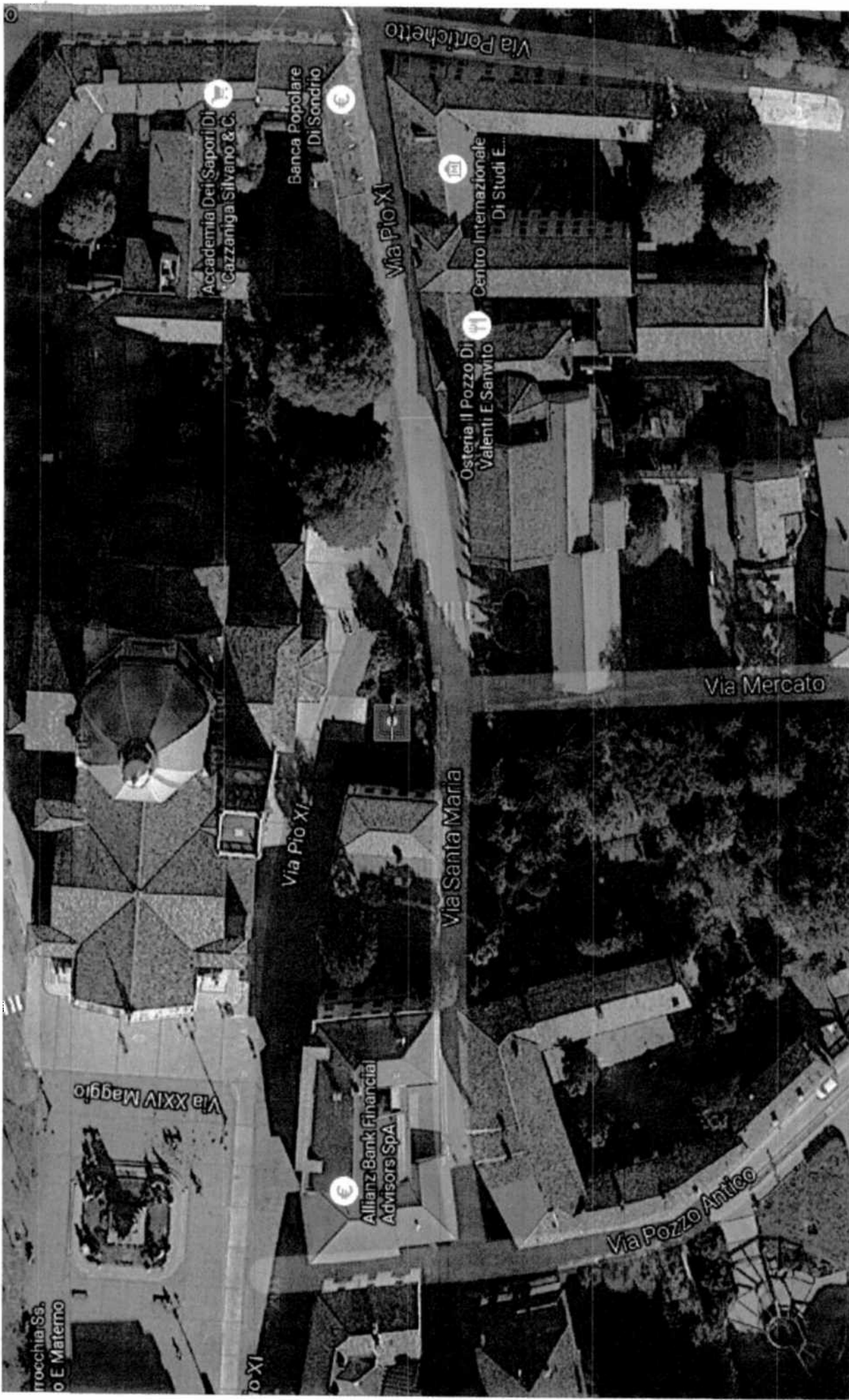
5. **(Facoltativo) Foto e documenti aggiuntivi** - (disegni, foto progetti simili realizzati, ecc. – non viene richiesta qualità grafica, ma una semplice descrizione visuale dell'idea proposta)

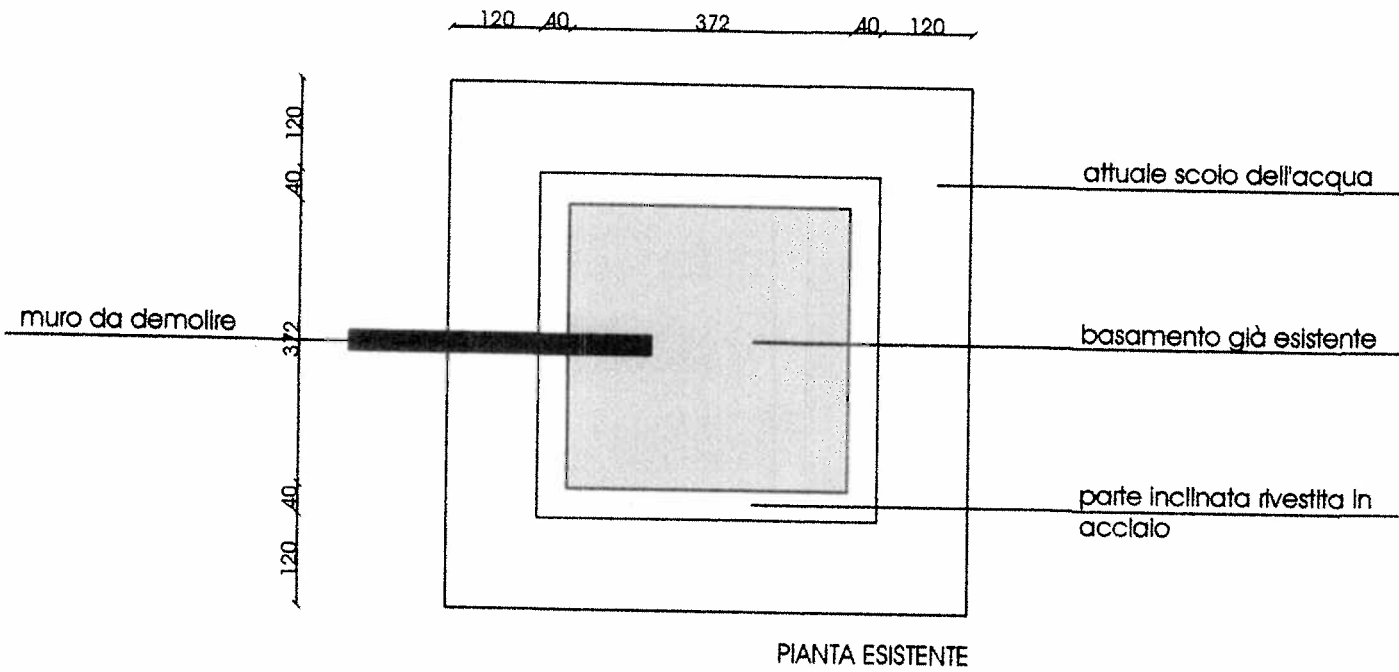




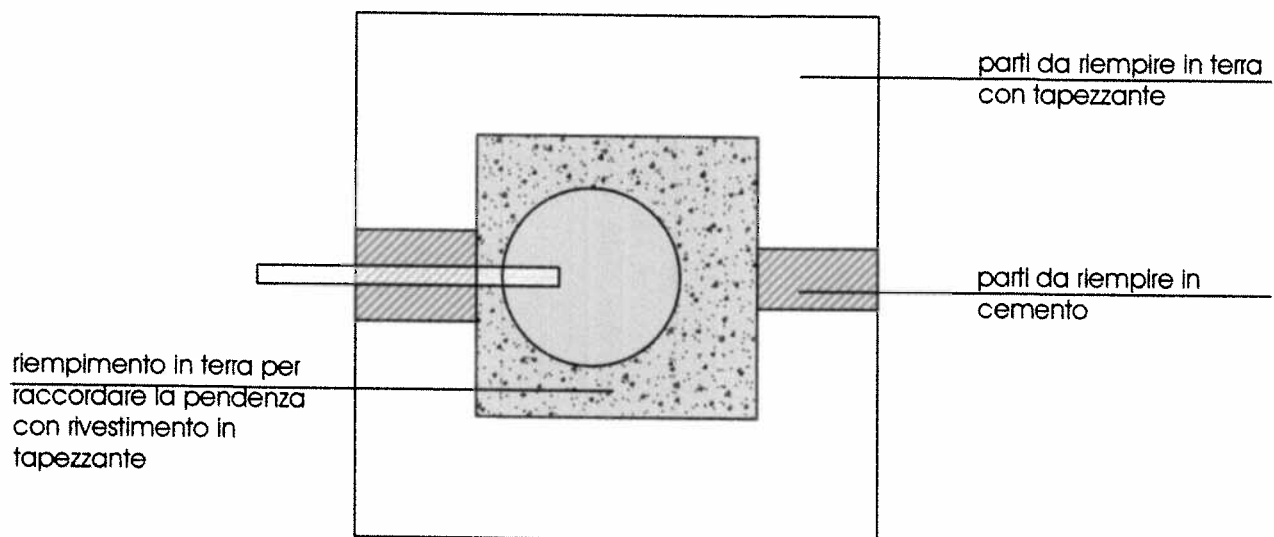
In allegato:

- allegato A
- allegato B
- allegato C
- allegato D
- allegato E

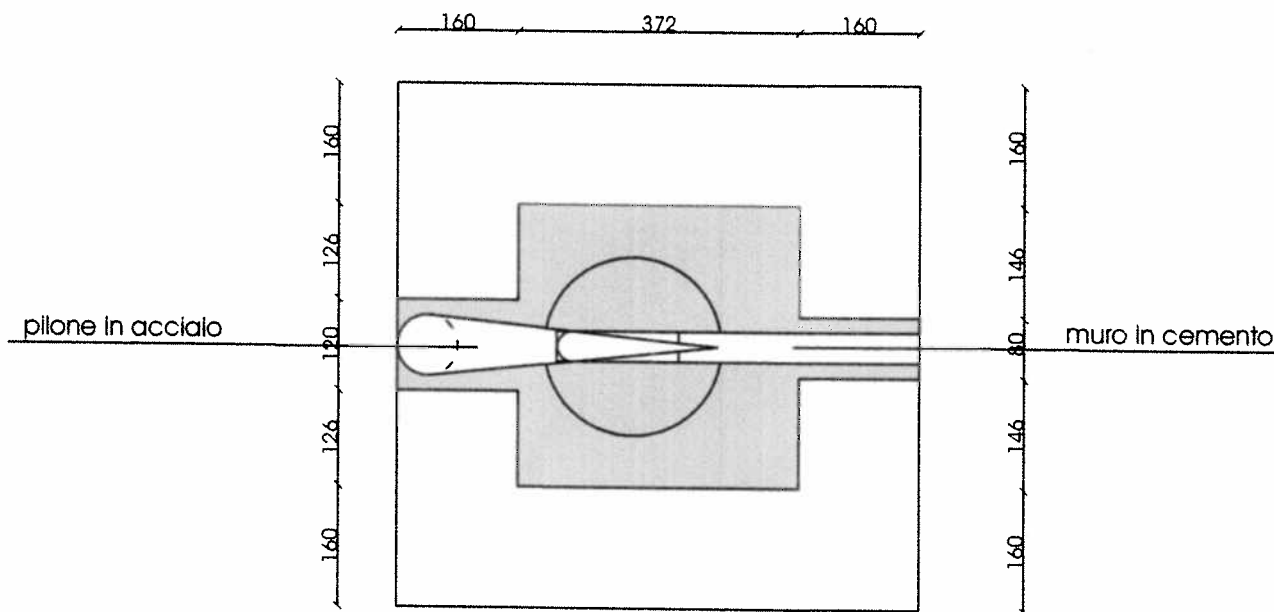




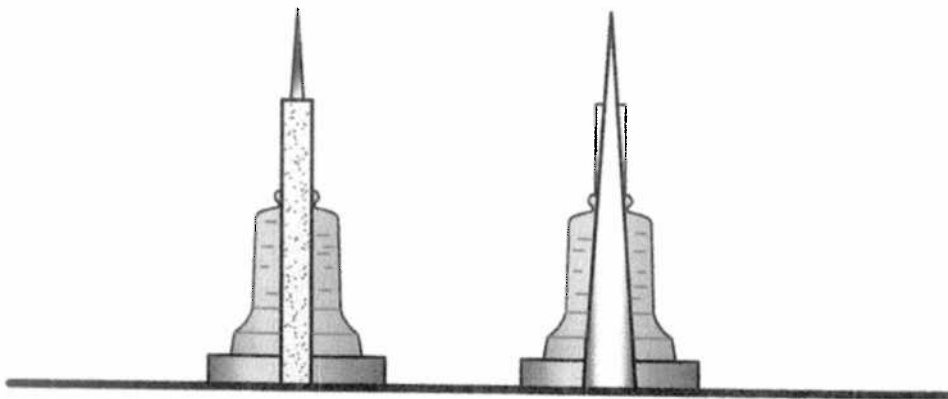
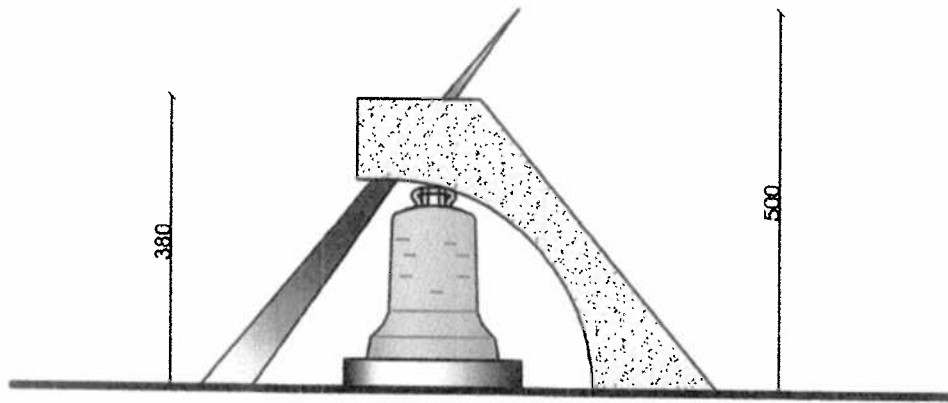
ALLEGATO B



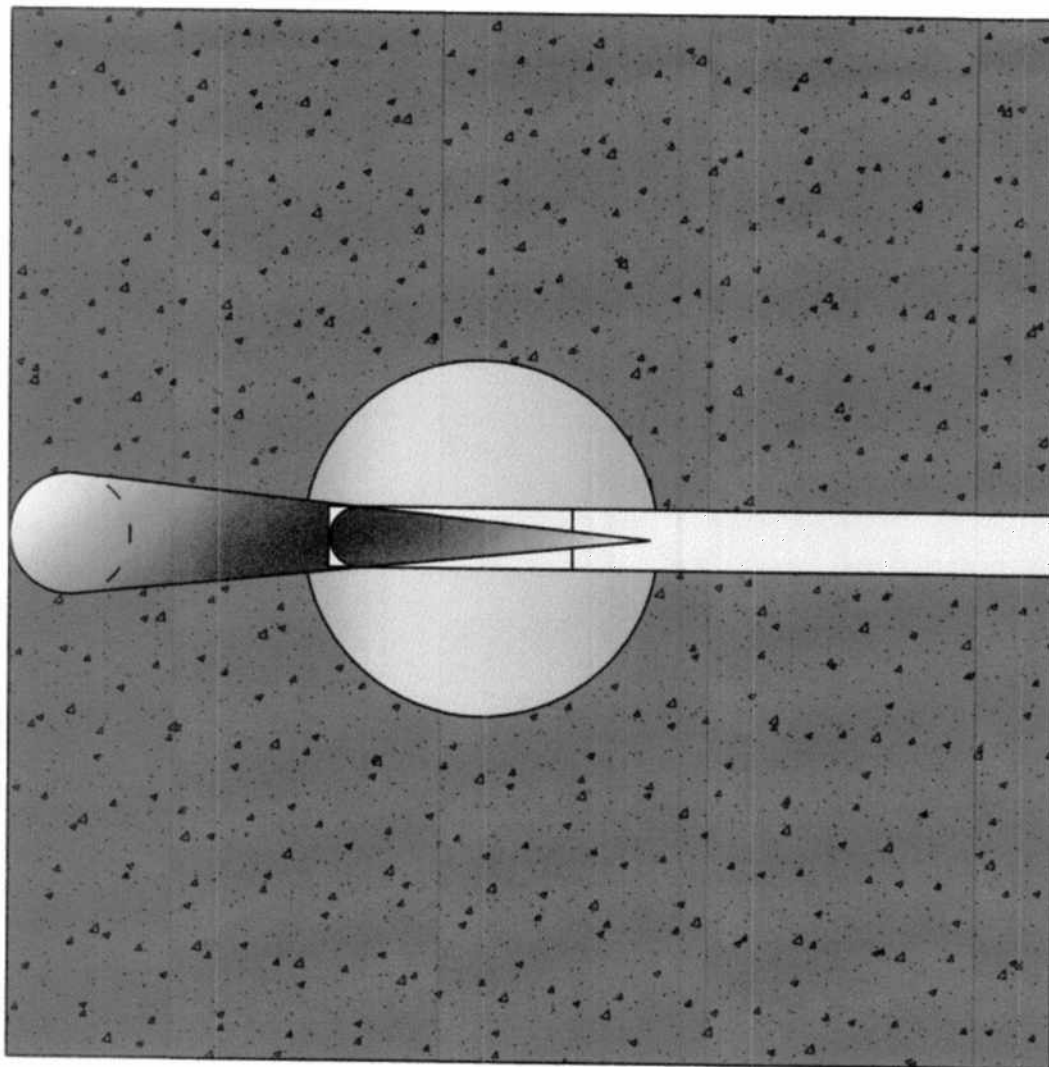
PIANTA DI CONFRONTO



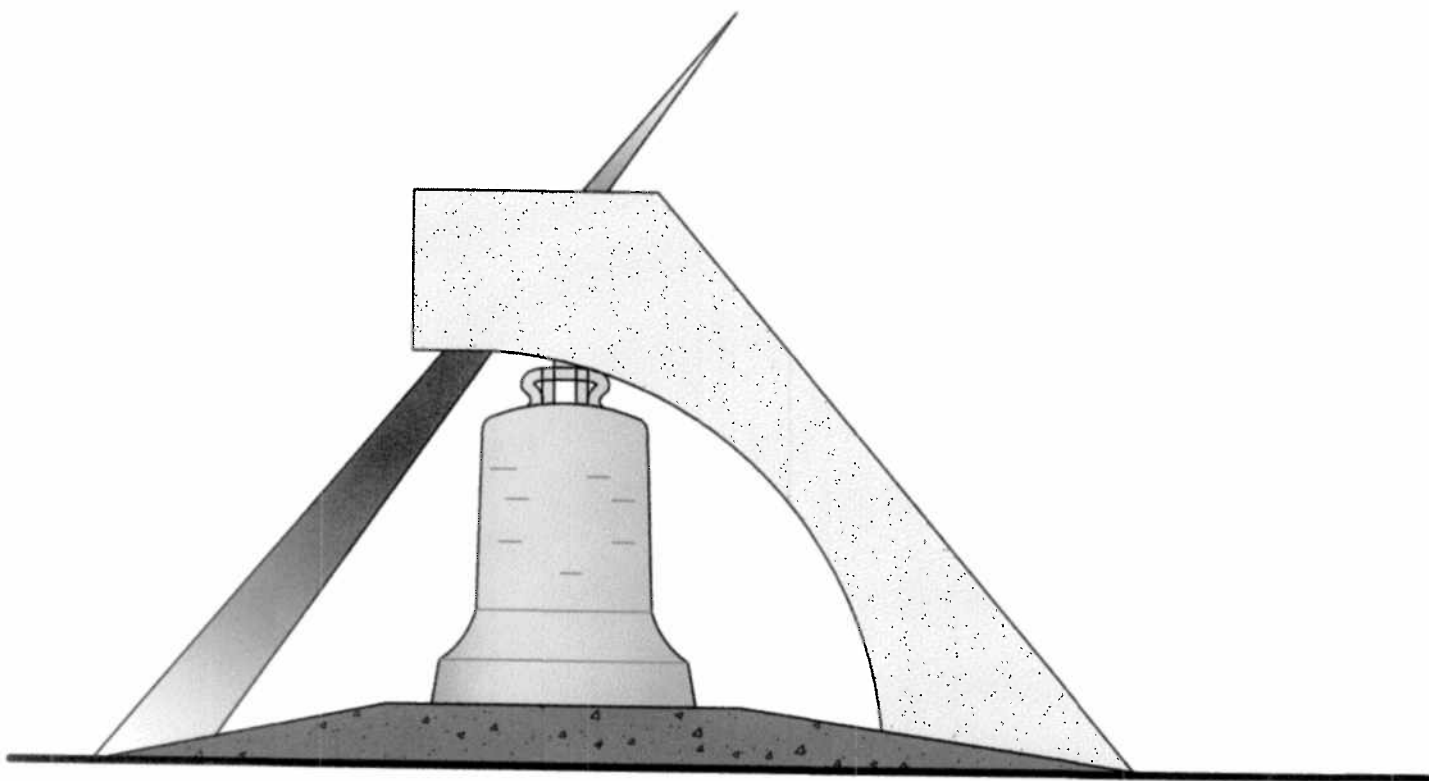
PIANTA DI PROGETTO



ALLEGATO D



PIANTA DI PROGETTO



PROSPETTO DI PROGETTO

ALLEGATO E